

VEICOLI D.T.T.

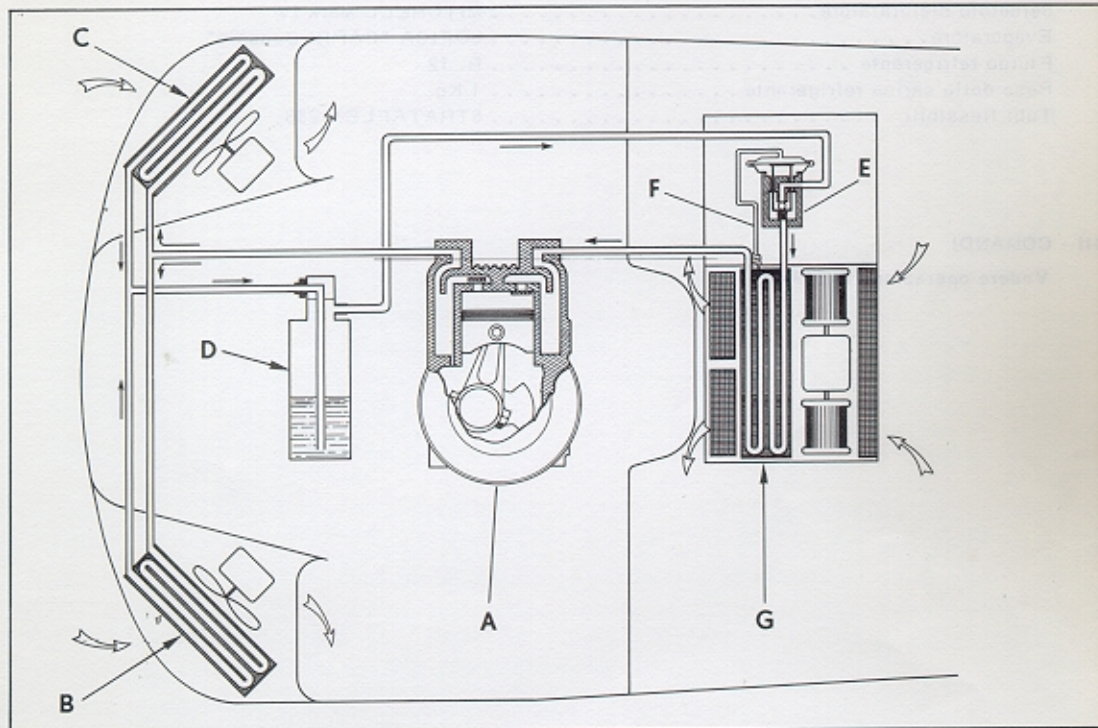
Salvo DV

IMPIANTO DI REFRIGERAZIONE

Il sistema di climatizzazione permette di raffreddare l'aria dell'abitacolo sottraendole contemporaneamente una parte di umidità (diminuzione dell'appannamento).

I - PRINCIPIO DI FUNZIONAMENTO

D 64-52



A: Compressore
B: Condensatore sinistro
C: Condensatore destro
D: Serbatoio disidratatore

E: Valvola di espansione
F: Sonda di temperatura
G: Evaporatore

Il compressore A fa circolare il fluido refrigerante in un circuito ermetico. Esso aspira il fluido che si trova allo stato di vapore a bassa pressione, lo comprime (con conseguente aumento di temperatura) e lo invia ai condensatori.

I condensatori B e C permettono al vapore di canalizzarsi cedendo il calore immagazzinato all'aria che circola attraverso apposite alette. All'uscita del condensatore, il vapore ha raggiunto lo stato liquido ad alta pressione e attraversa il serbatoio disidratatore.

Il serbatoio disidratatore D ha lo scopo di immagazzinare il fluido eliminando le tracce di umidità. La valvola di espansione E regola il flusso di liquido diretto verso l'evaporatore.

La sonda di temperatura F è posta sul tubo di uscita dell'evaporatore. Essa comanda la valvola di espansione in modo che tutto il liquido che penetra nell'evaporatore sia correttamente vaporizzato e che il compressore non aspiri refrigerante allo stato liquido con conseguente deterioramento del compressore stesso.

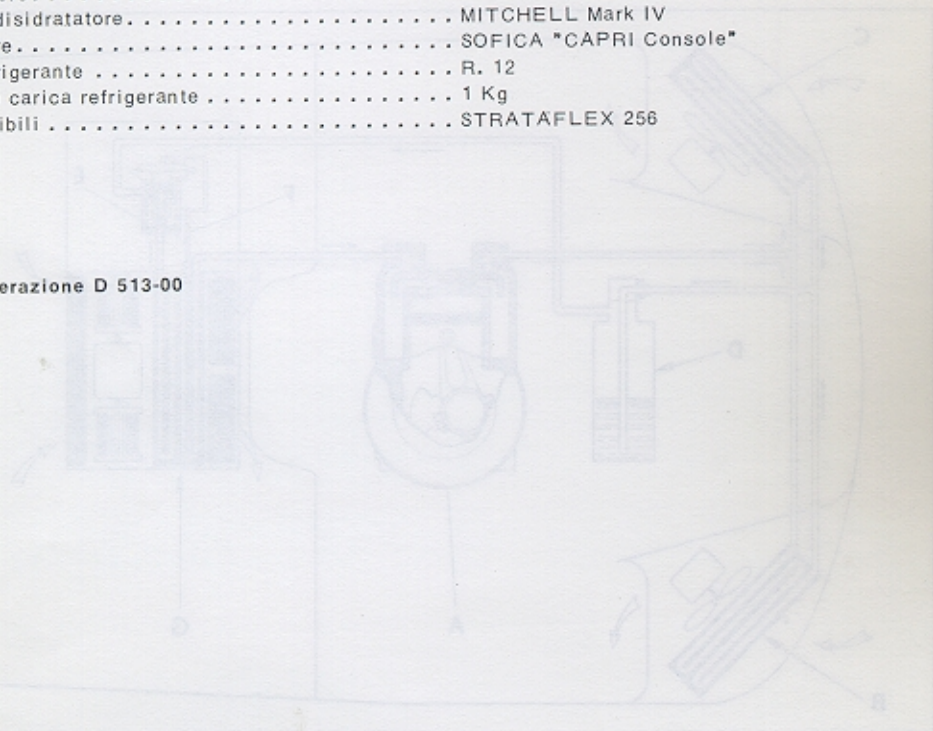
L'evaporatore G permette l'evaporazione del fluido. Il calore necessario all'evaporazione viene prelevato, tramite apposite pareti, dall'aria ambiente dell'abitacolo che si trova così opportunamente raffreddato. Il fluido a bassa pressione si trasforma quindi in vapore che viene aspirato dal compressore e così il ciclo ricomincia.

II - ELEMENTI COSTITUTIVI

Compressore	YORK A. 206 (MITCHELL 7039)
Olio lubrificante	TOTAL "LUNARIA 25"
Frizione elettromagnetica	POLYFLEX - 12 V (5" 5/8)
Cinghia	POLYFLEX 11
Rapporto pulegge	$\frac{\text{puleggia motrice}}{\text{puleggia ricevente}} = \frac{108 \text{ mm}}{144 \text{ mm}} = 0,75$
Condensatore	CHAUSSON
Serbatoio disidratatore	MITCHELL Mark IV
Evaporatore	SOFICA "CAPRI Console"
Fluido refrigerante	R. 12
Peso della carica refrigerante	1 Kg
Tubi flessibili	STRATAFLEX 256

III - COMANDI

Vedere operazione D 513-00



Documento disponibile
gratuitamente su
www.LesDS.it